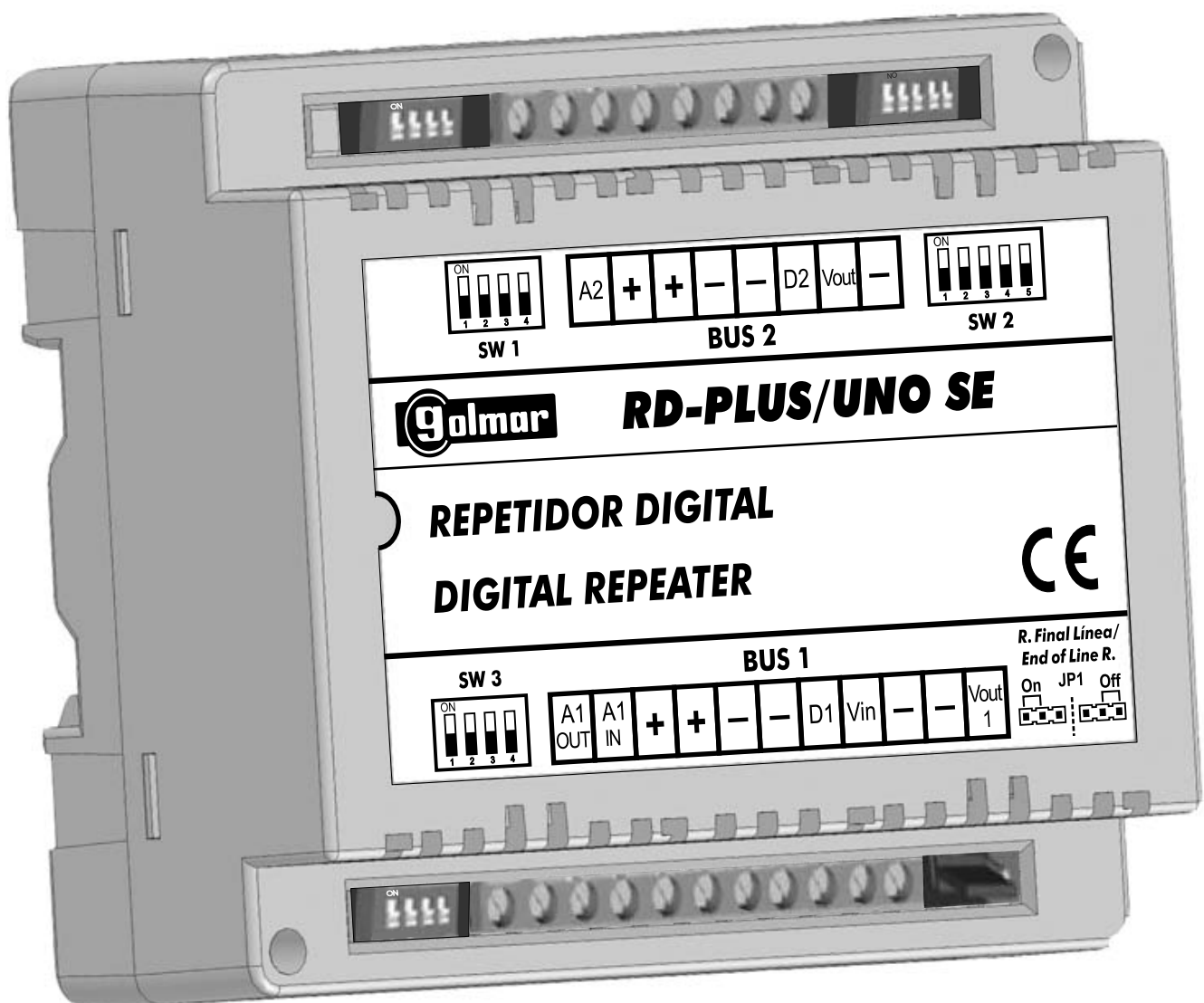




RD-Plus/Uno SE

Digitális jelismétlő

Felhasználói Kézikönyv



Köszönjük, hogy termékünket választotta.

A korszerű gyártástechnológiának és a minőségbiztosítási eljárásnak köszönhetően a készülék megfelel az ISO-9001 szabványnak.

Ahhoz, hogy maximálisan kihasználhassa a rendszer nyújtotta lehetőségeket, kérjük olvassa el alaposan ezt a kézikönyvet.

FUNKCIÓK

⇒ Digitális jelismétlő **Uno** és **Plus** típusú kaputelefon rendszerekhez:

Az **Uno** típusú kaputelefon rendszerben lehetővé teszi 200-nál több beltéri készülék esetén az ajtópanel és az utolsó beltéri készülék összekapcsolását, ha nagyobb a közöttük lévő távolság 200 méternél.

A **Plus** típusú kaputelefon rendszerben lehetővé teszi az ajtópanel és az utolsó beltéri készülék összekapcsolását, ha nagyobb a közöttük lévő távolság 1000 méternél.

⇒ Videojel ismétlő **Plus** típusú kaputelefon rendszerhez:

Ha az ajtópanel és az utolsó beltéri készülék közötti távolság meghaladja az 500 métert, akkor a két készülék között kb. félúton helyezze el a jelismétlő készüléket a videojel minőség romlásának megakadályozása érdekében. Javasoljuk, hogy 300 méternenként helyezzen el egy ilyen készüléket a hálózatba.

⇒ Audiojel erősítés:

Nagy lakóépületek és társasházak esetén lehetővé teszi az ajtópanel és a beltéri készülék közötti beszélgetés audiojelének felerősítését, ami a hosszú vezetékekből fakadó jelvesztés miatt bekövetkező halkulás problémáját oldja meg. Egy hálózatba legfeljebb 3 db jelerősítő készülék telepíthető.

BIZTONSÁGI FIGYELMEZTETÉSEK

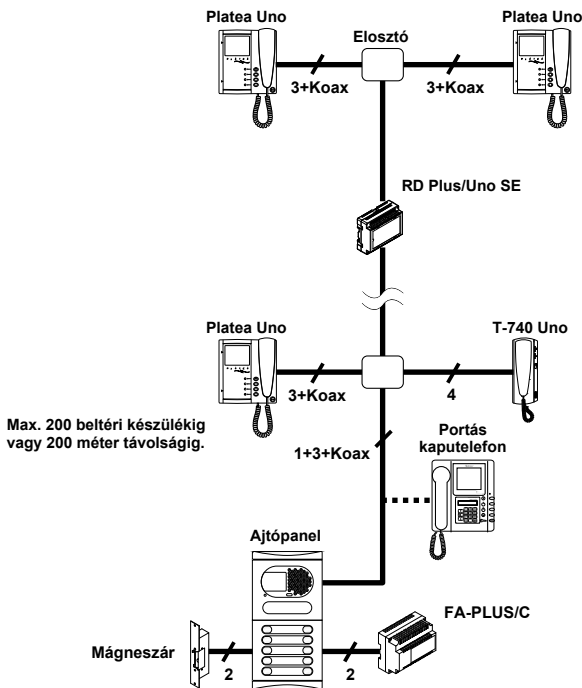
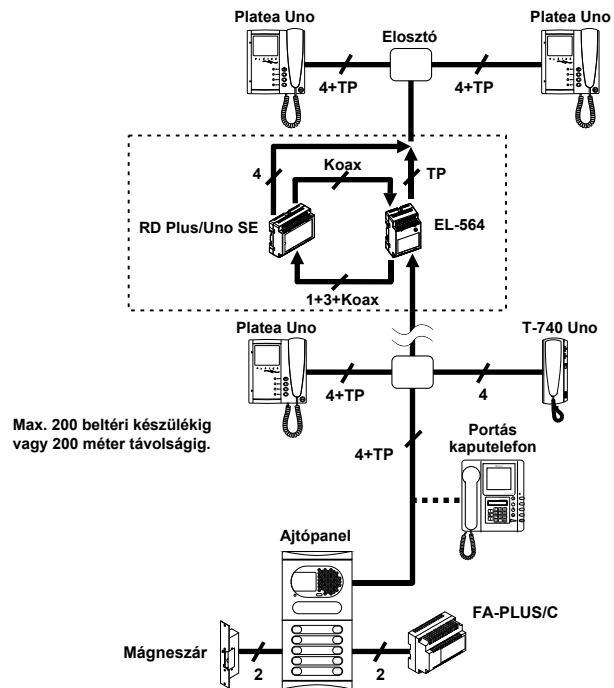
- ⇒ Telepítés vagy karbantartás előtt ellenőrizze, hogy a készülék ne legyen feszültség alatt.
- ⇒ Az eszköz telepítését és karbantartását csak képzett szakember végezheti.
- ⇒ A vezetékek bekötésekor ügyeljen, nehogy túl erősen szorítsa meg a csatlakozókat.
- ⇒ Az eszközt más készülékektől legalább 40 cm távolságra telepítse.
- ⇒ A készüléket száraz és védett helyre telepítse.
- ⇒ Ne telepítse hőforrások közelébe, illetve poros vagy párás környezetben.
- ⇒ Ne takarja el a készüléken található szellőző nyílást.
- ⇒ A sérülések elkerülése érdekében rögzítse a tápegységet egy biztonságos helyre.

MEGJEGYZÉSEK

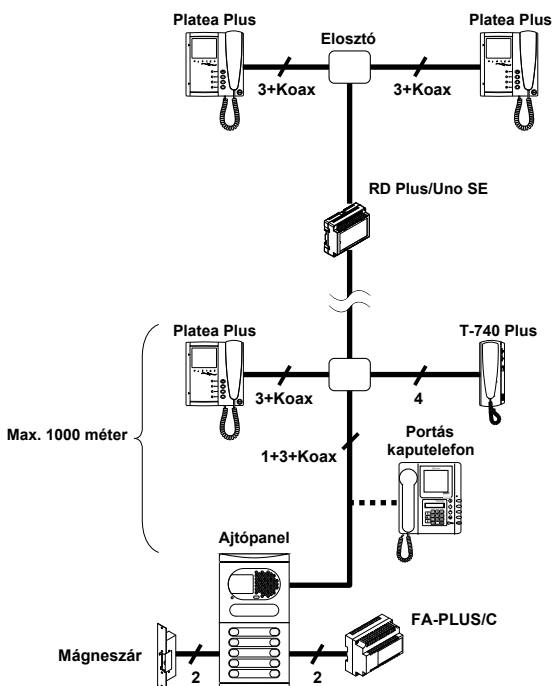
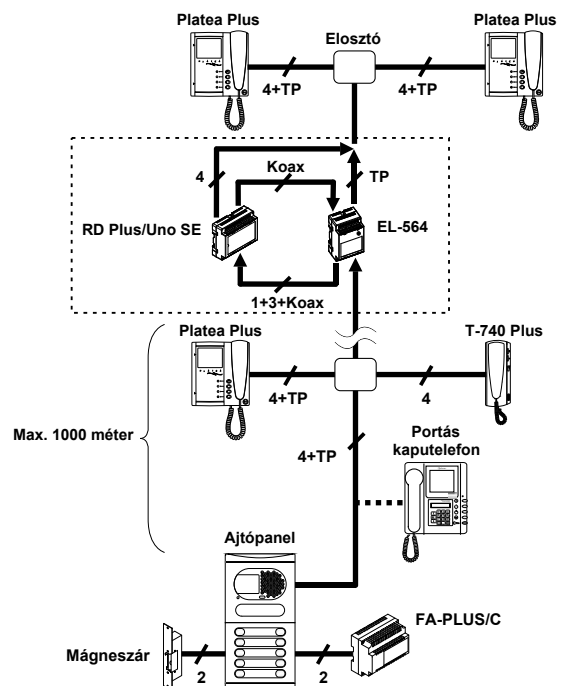
- ⇒ A vezetékek bekötésekor ügyeljen rá, nehogy túl erősen szorítsa meg a csatlakozókat.
- ⇒ A rendszer használata előtt ellenőrizze a készülékek bekötését.
- ⇒ Az eszközt más készülékektől legalább 40 cm távolságra telepítse.
- ⇒ Mindig kövesse a felhasználói kézikönyvben leírt utasításokat.

Uno rendszerű telepítés

Platea Uno beltéri monitorokat és **T-740 Uno** vagy **T-940 Uno** beltéri telefonokat tartalmazó rendszer, ahol legalább 200db beltéri készülék van telepítve vagy, ahol az ajtópanel és a legtávolabbi beltéri készülék közötti távolság meghaladja a 200 métert.

Uno rendszer (3+Koaxiális vezetékkel)**Uno rendszer (4+Csavart érpáros vezetékkel)****Plus rendszerű telepítés**

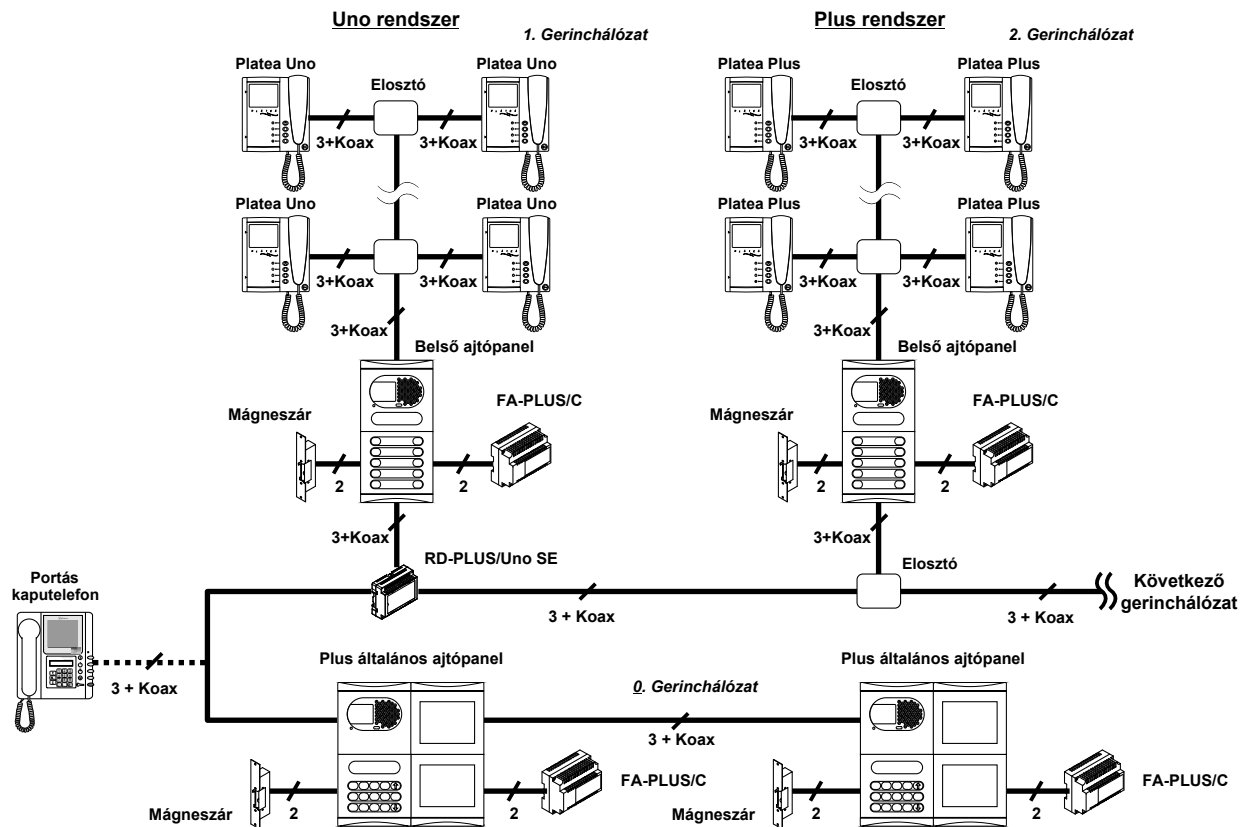
Platea Plus beltéri monitorokat és **T-740 Plus** vagy **T-940 Plus** beltéri telefonokat tartalmazó rendszer, ahol az ajtópanel és a legtávolabbi beltéri készülék közötti távolság meghaladja az 1000 métert.

Plus rendszer (3+Koaxiális vezetékkel)**Plus rendszer (4+Csavart érpáros vezetékkel)**

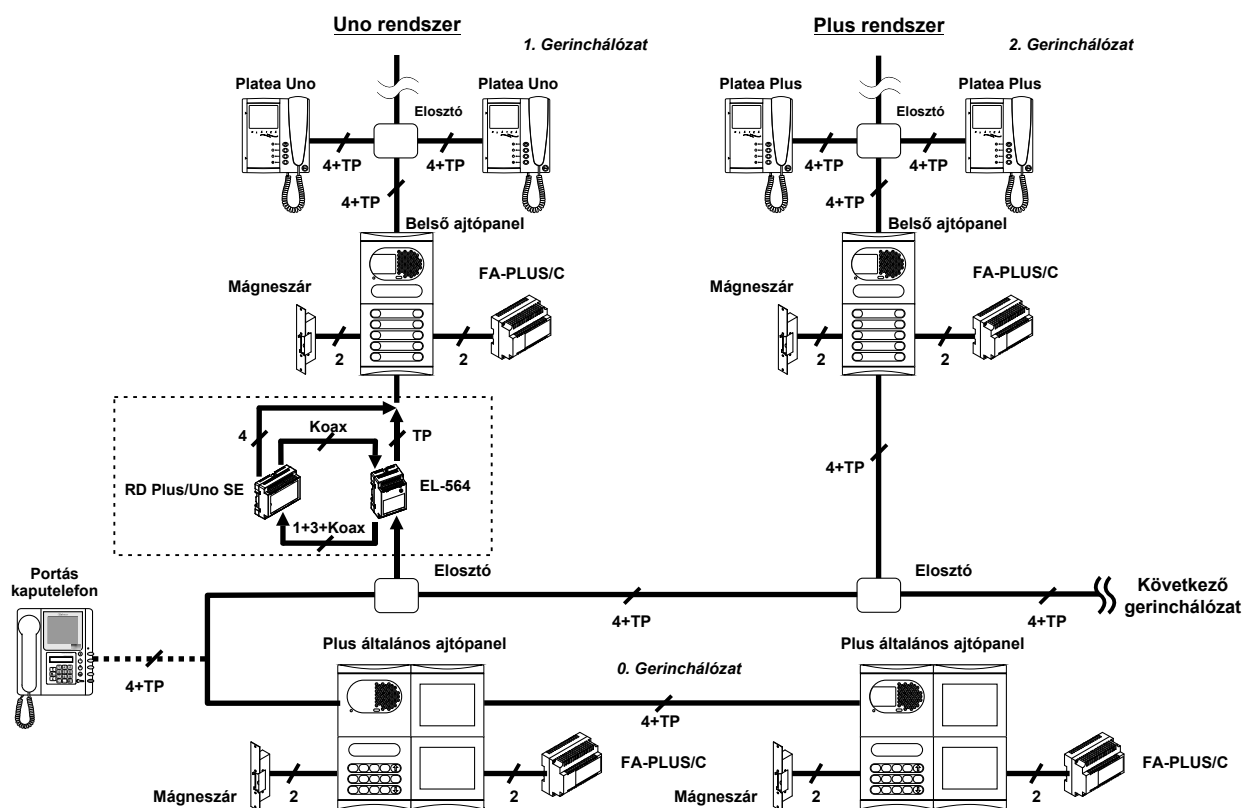
Általános ajtópanel telepítés

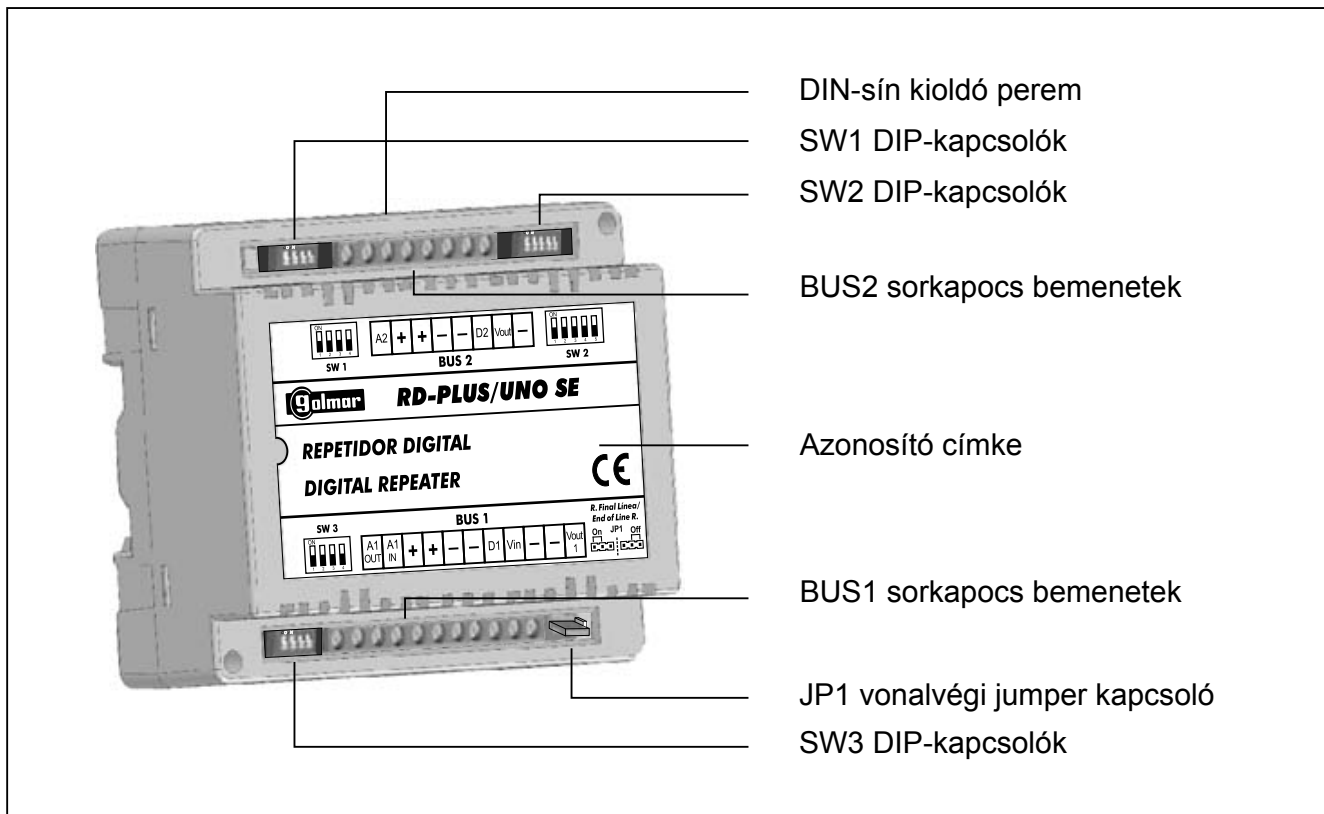
Általános ajtópanel tartalmzó rendszernél szükséges egy RD-Plus/Uno SE jelismétlő készülék telepítése mindegyik Uno rendszerű belső kaputelefon elé.

3+Koaxiális telepítés



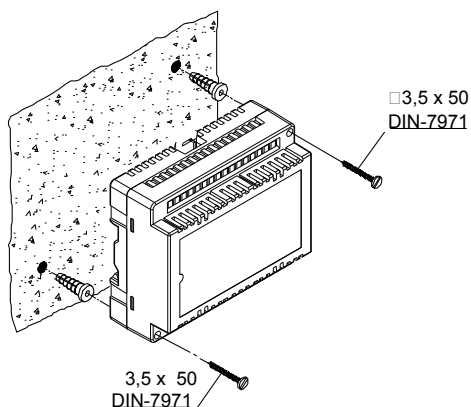
4+Csvart érpáras telepítés





TELEPÍTÉS

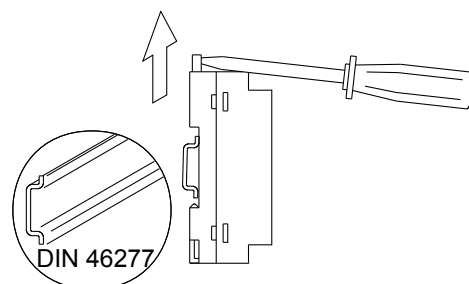
A készüléket száraz és védett helyre telepítse, ahol nem érheti víz. A sérülés elkerülése érdekében a készüléket rögzítse egy biztonságos helyre.



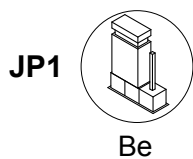
Telepítés vagy karbantartás előtt ellenőrizze, hogy a készülék ne legyen feszültség alatt. A készülék telepítését vagy karbantartását vagy képzett szakember végezheti.

A készülék fali rögzítéséhez fúrjon két db Ø6mm átmérőjű lyukat, helyezze be a tipliket, majd rögzítse a mellékelt csavarok segítségével.

A készülék egy 6 részes DIN-sínre is felhelyezhető. A készülék DIN-sínről történő leszedéséhez használjon egy laposfejű csavarhúzó. Lásd az ábrát.

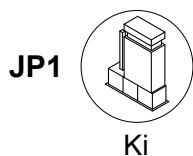


JP1 jumper beállítás:



Vonalvégi ellenállás

Állítsa ebbe az állásba, ha a vezeték a digitális jelismételőben véget ér.
(Alapértelmezett beállítás)



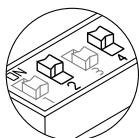
Vonalvégi ellenállás

Állítsa ebbe az állásba, ha a vezeték a digitális jelismételőben nem ér véget.

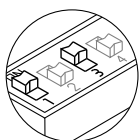
DIP-kapcsoló beállítások:

SW2 DIP-kapcsoló beállításai:

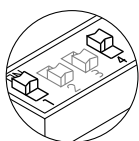
Az SW2 DIP-kapcsolóval a digitális jelismételő működési módját és a hozzá kapcsolt kaputelefon eszközök típusait lehet beállítani.



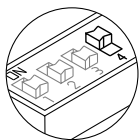
"Uno" típusú kaputelefon készülékek csatlakoznak a digitális jelismételő be- és kimeneteihez.



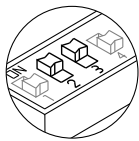
"Plus" típusú kaputelefon készülékek csatlakoznak a digitális jelismételő be- és kimeneteihez.



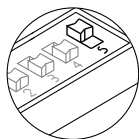
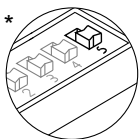
"Plus" típusú készülékek csatlakoznak a bemenetekbe és "Uno" típusú készülékek csatlakoznak a kimenetekbe. "Plus" általános ajtópanelt és "Uno" belső ajtópanelt tartalmazó telepítésnél ezt a beállítást az első "Uno" belső ajtópanelhez csatlakozó digitális jelismétlőn állítsa be.



"Plus" típusú készülékek csatlakoznak a bemenetekbe és "Uno" típusú készülékek csatlakoznak a kimenetekbe. "Plus" általános ajtópanelt és "Uno" belső ajtópanelt tartalmazó telepítésnél ezt a beállítást az következő "Uno" belső ajtópanelhez csatlakozó digitális jelismétlőn állítsa be.



"Uno" típusú készülékek csatlakoznak a bemenetekbe és "Plus" típusú készülékek csatlakoznak a kimenetekbe.



Állítsa "OFF" állásba a hang leválasztási mód beállításához. Állítsa "ON" állásba a hang leválasztási mód beállításához és az audio vonali kapacitás ellensúlyozás funkció bekapcsolásához.

*Alapértelmezett beállítás

SW1 és SW3 DIP-kapcsoló beállításai:

Amikor az SW2 5. DIP-kapcsolója "BE" állásban van (leválasztási mód és audio vonali kapacitás ellensúlyozás funkció bekapcsolva), akkor a funkció használata lehetővé teszi az audio vezeték hosszából fakadó kapacitás növekedés ellensúlyozását. Ezt a funkciót nagy társasházaknál érdemes használni, ahol nagy távolságok vannak a készülékek között.

Az SW3 DIP-kapcsoló a jelismétlő 'BUS1' (A1) bemenetére csatlakoztatott audio vezeték kapacitás növekedését ellensúlyozza. A vezeték típusától és hosszától függően állítsa be az SW1 és SW3 DIP-kapcsolókat. Lásd az alábbi táblázatot.

Az SW1 DIP-kapcsoló a jelismétlő 'BUS2' (A2) bemenetére csatlakoztatott audio vezeték kapacitás növekedését ellensúlyozza. A vezeték típusától és hosszától függően állítsa be az SW1 és SW3 DIP-kapcsolókat. Lásd az alábbi táblázatot.

| <u>SW1 és SW3 DIP-kapcsolók</u> | | | | <u>Kábel típusa / hossza</u> | | |
|---------------------------------|----|----|----|------------------------------|----------|----------|
| 1 | 2 | 3 | 4 | RAP-5130 | RAP-8415 | RAP-4130 |
| KI | KI | KI | KI | 100 m. | 100 m. | 100 m. |
| BE | KI | KI | KI | 150 m. | 350 m. | 350 m. |
| KI | BE | KI | KI | 350 m. | 750 m. | 750 m. |
| BE | BE | KI | KI | 500 m. | 1100 m. | 1100 m. |
| KI | KI | BE | KI | 700 m. | 1500 m. | 1500 m. |
| BE | KI | BE | KI | 850 m. | 1850 m. | 1850 m. |
| KI | BE | BE | KI | 1000 m. | 2250 m. | 2250 m. |
| BE | BE | BE | KI | 1200 m. | 2600 m. | 2600 m. |
| KI | KI | KI | BE | 1500 m. | 3350 m. | 3350 m. |
| BE | KI | KI | BE | 1650 m. | 3700 m. | 3700 m. |
| KI | BE | KI | BE | 1850 m. | 4100 m. | 4100 m. |
| BE | BE | KI | BE | 2000 m. | 4400 m. | 4400 m. |
| KI | KI | BE | BE | 2200 m. | 4850 m. | 4850 m. |
| BE | KI | BE | BE | 2350 m. | 5200 m. | 5200 m. |
| KI | BE | BE | BE | 2550 m. | 5600 m. | 5600 m. |
| BE | BE | BE | BE | 2700 m. | 5950 m. | 5950 m. |

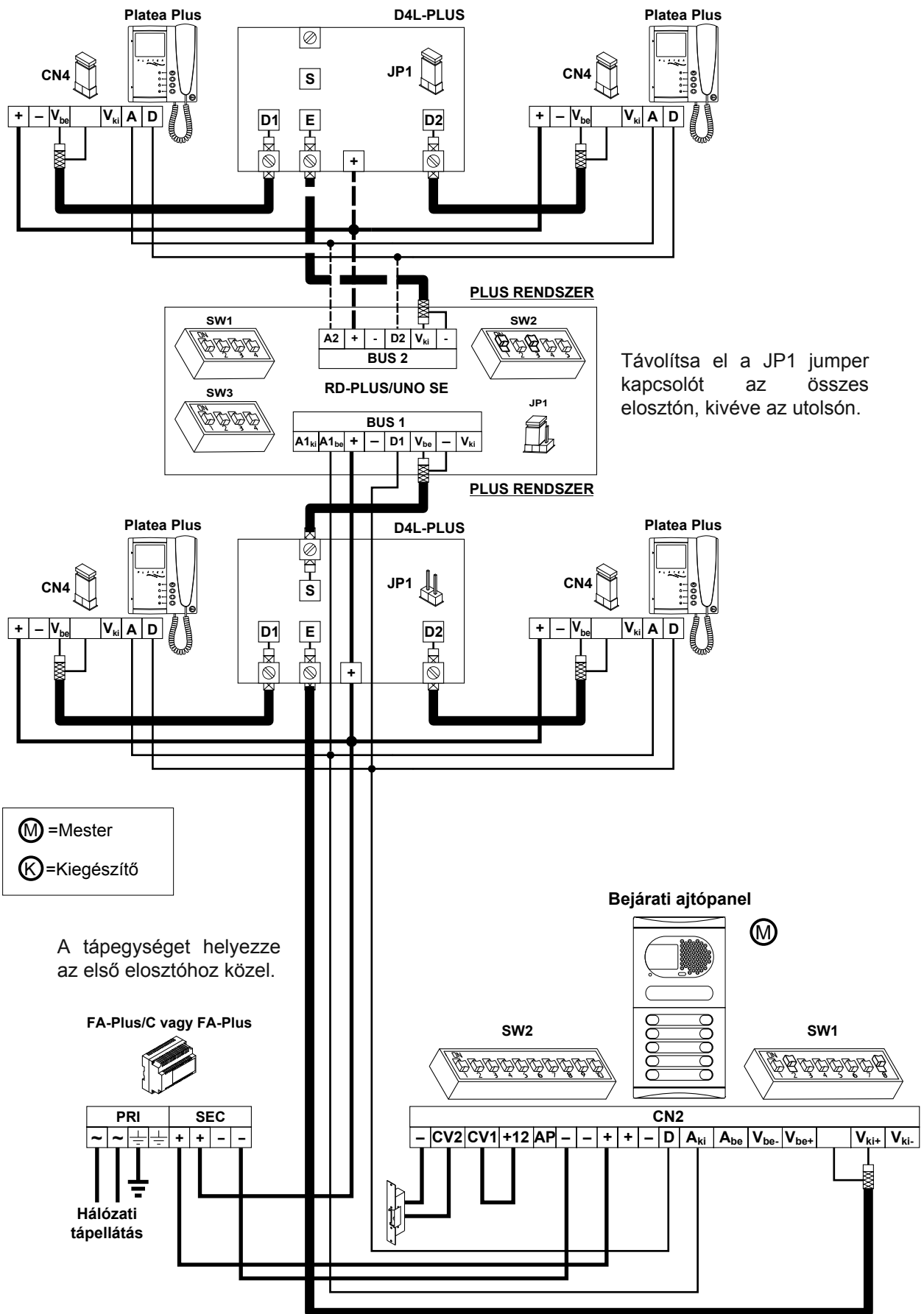
Golmar vezeték típusok kapacitása:

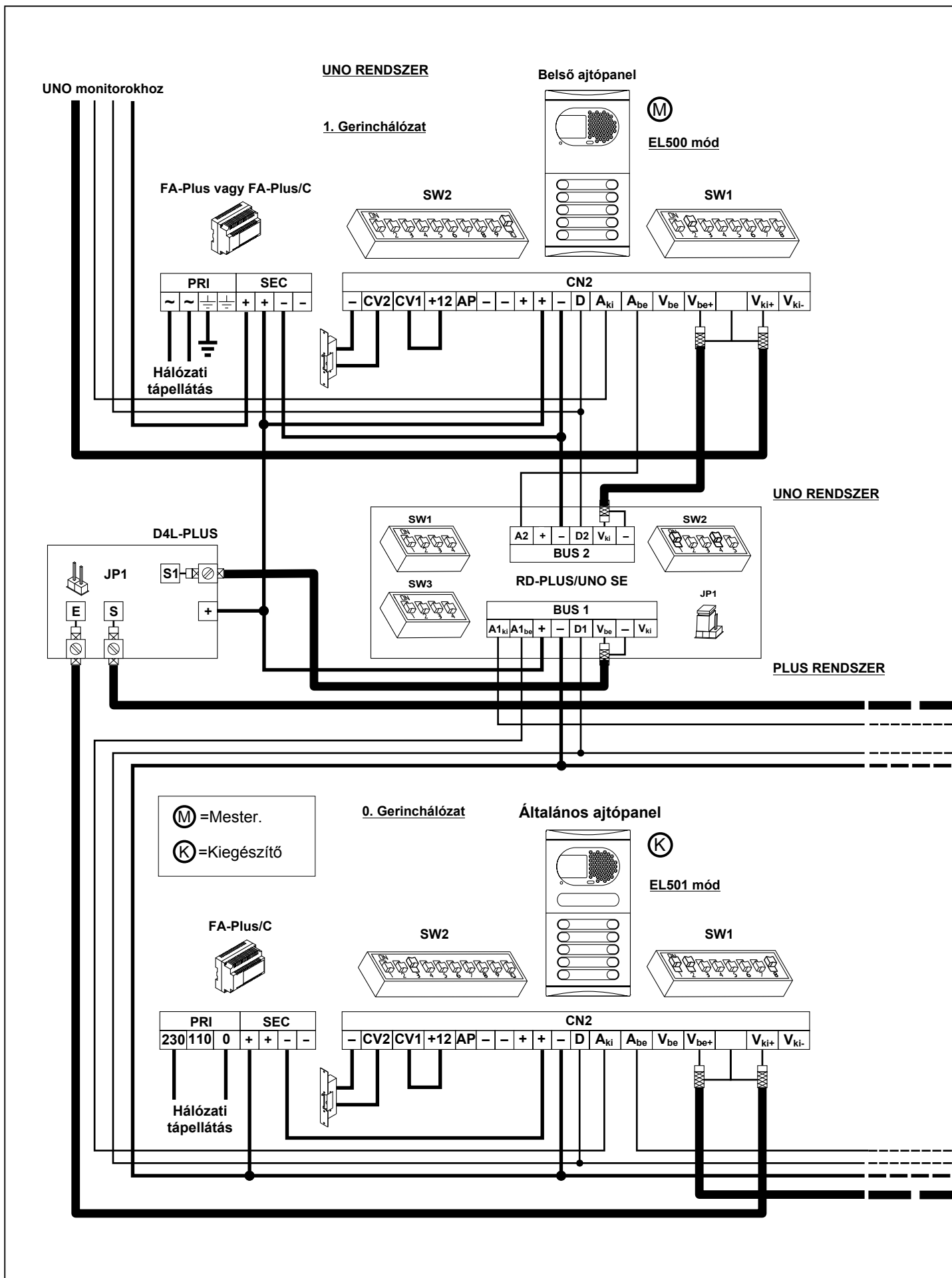
RAP-5130 vezeték: 10 nF/100 méter

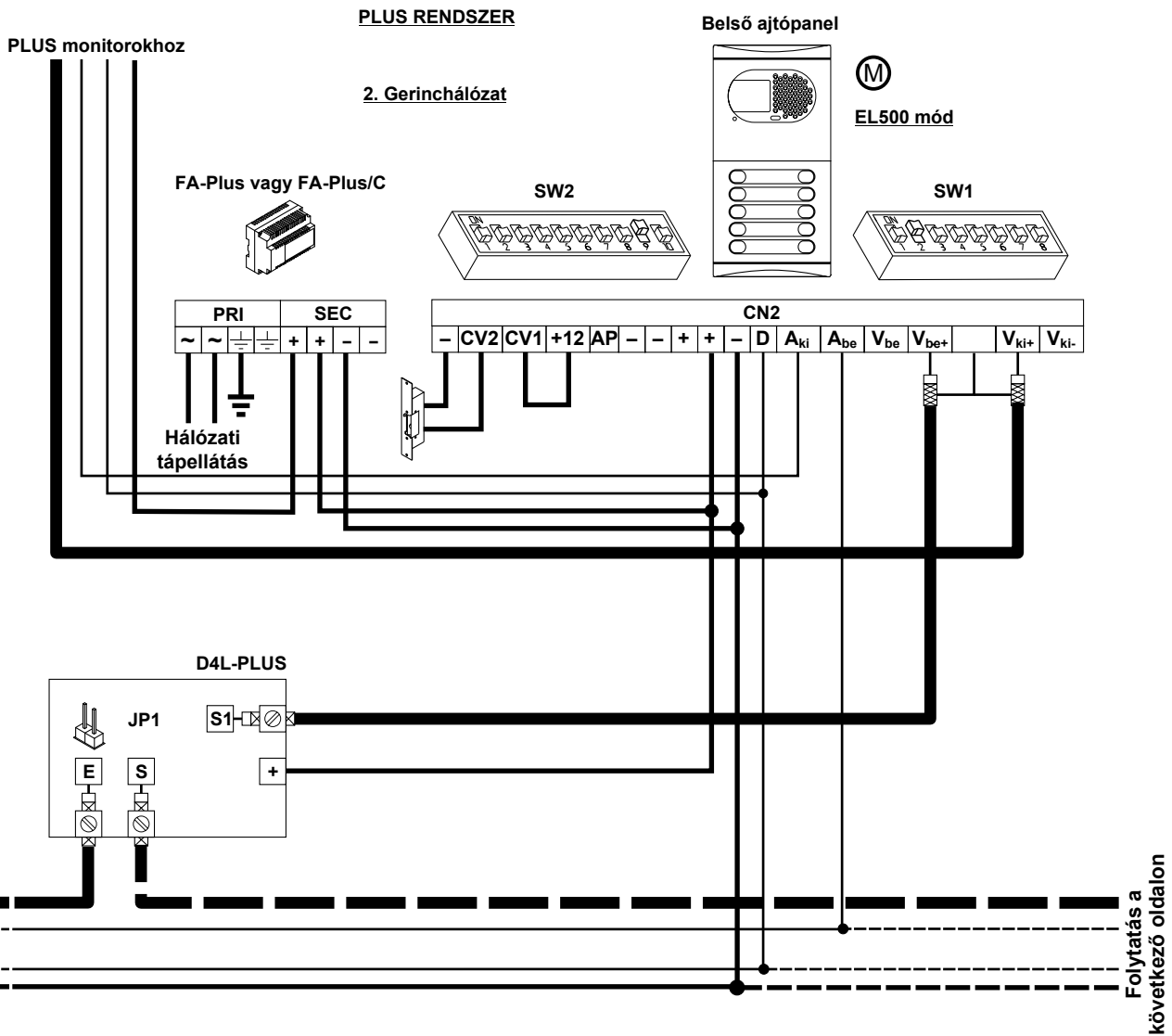
RAP-8415 vezeték: 4,5 nF/100 méter

RAP-4130 vezeték: 4,5 nF/100 méter

Plus rendszerű telepítés digitális jelismétlővel és koaxiális kábellel

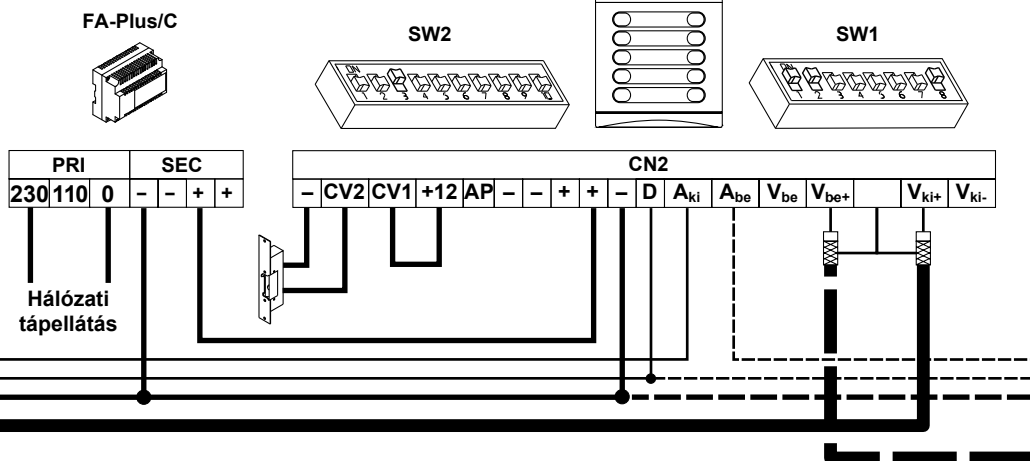


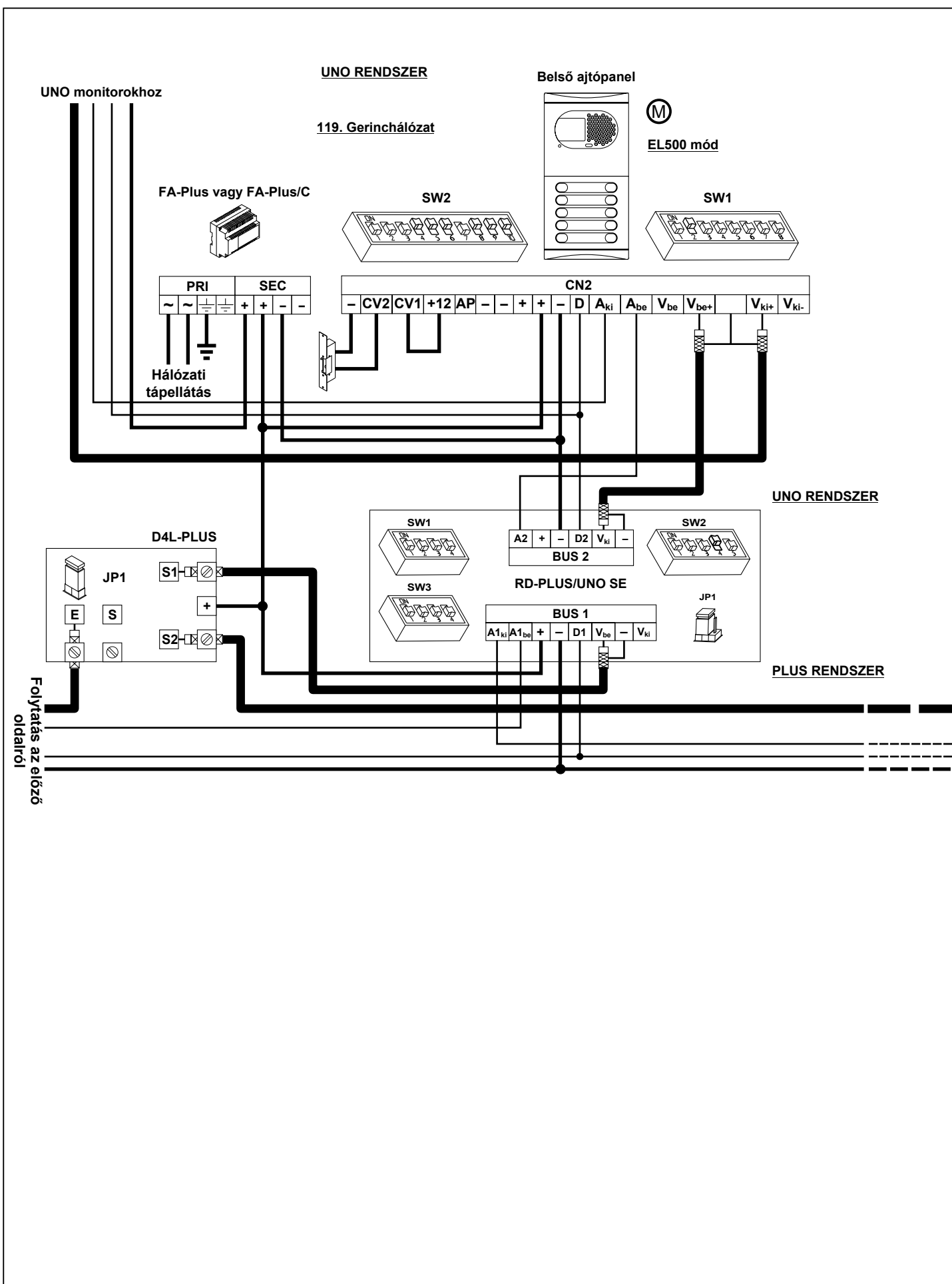


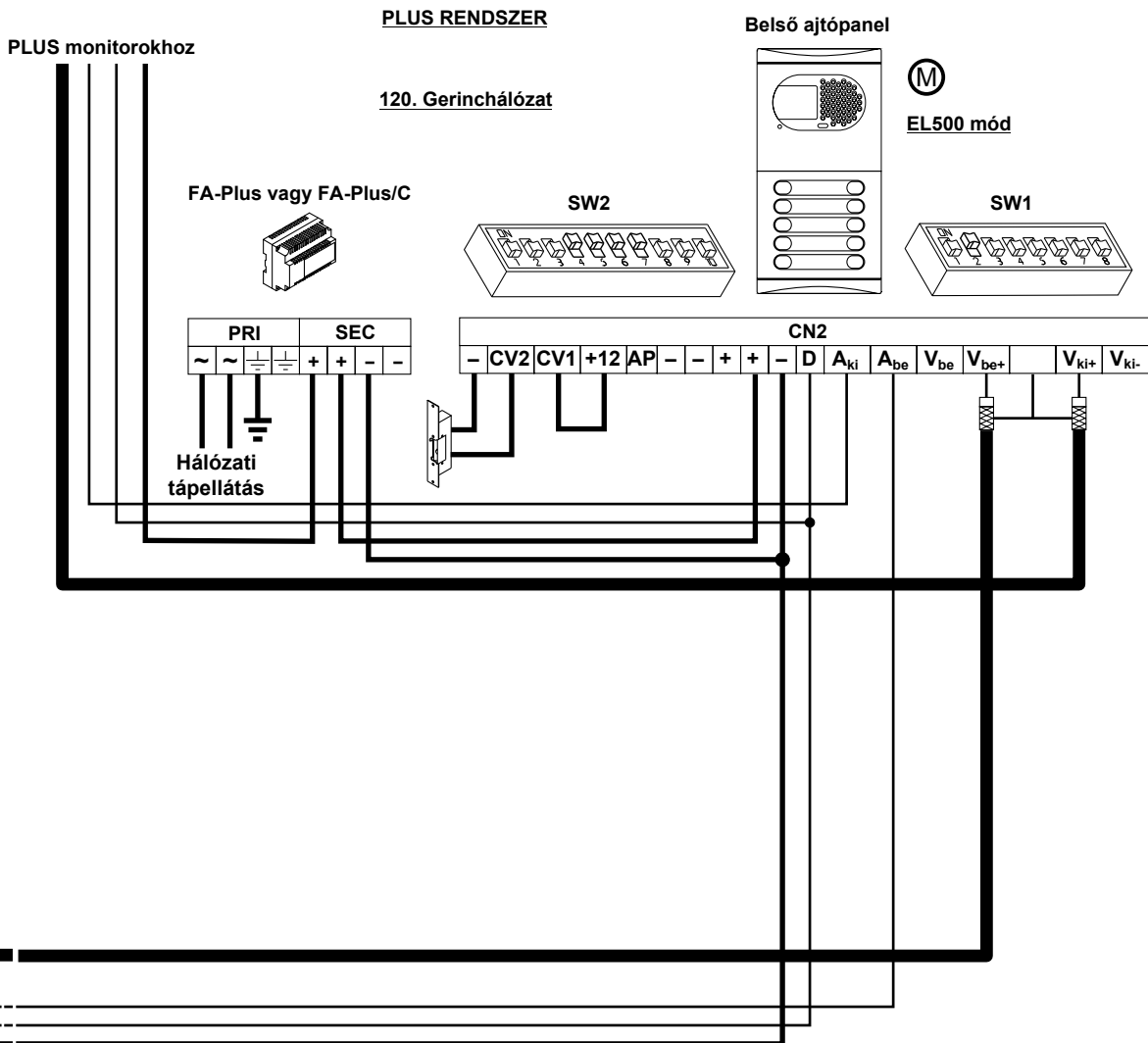


0 Gerinchálózat

Általános ajtópanel







Általános ajtópanel telepítés nagy lakóépületekhez

A bekötési ábra 2 db általános ajtópanelt és 120 db belső ajtópanelt tartalmazó video kaputelefon rendszer vezetékezését mutatja. Az RD-Plus/uno SE jelisméltő készüléket a belső ajtópanelek elé kell telepíteni.

Video kaputelefon rendszereknél használjon D4L-Plus elosztókat, amiket a belső ajtópanelek elé telepítse, kivéve az utolsó belső ajtópanelnél. Vegye le a JP1 jumperkapcsolókat az összes elosztón, kivéve az utolsón.

Csavart érpáras vezeték tartalmazó video kaputelefon rendszereknél használjon D6L-Plus/2H elosztókat a D4L-Plus elosztók helyett. Vegye le a JP1 jumperkapcsolókat az összes elosztón, kivéve az utolsón.

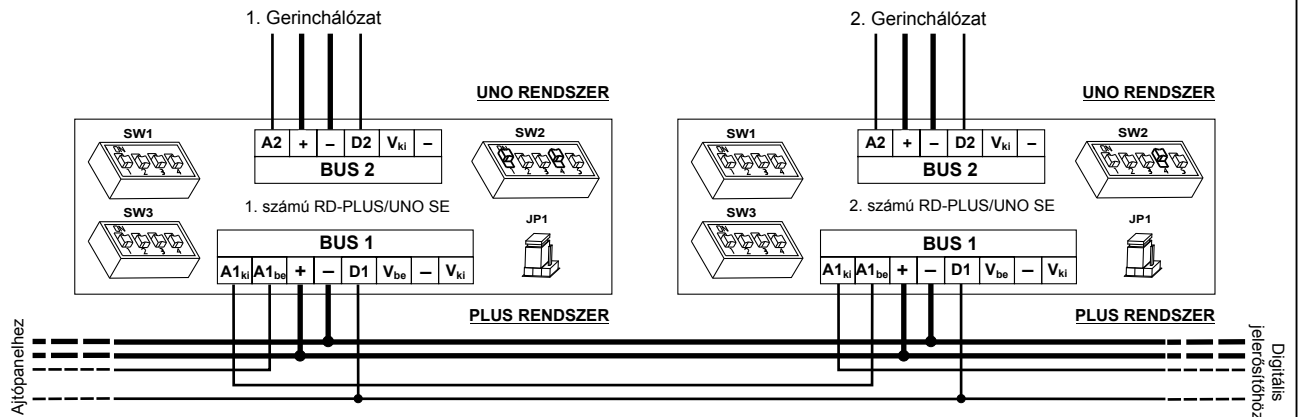
Az alábbi ábrán látható a csavart érpáras bekötés a koaxiális bekötés helyett:



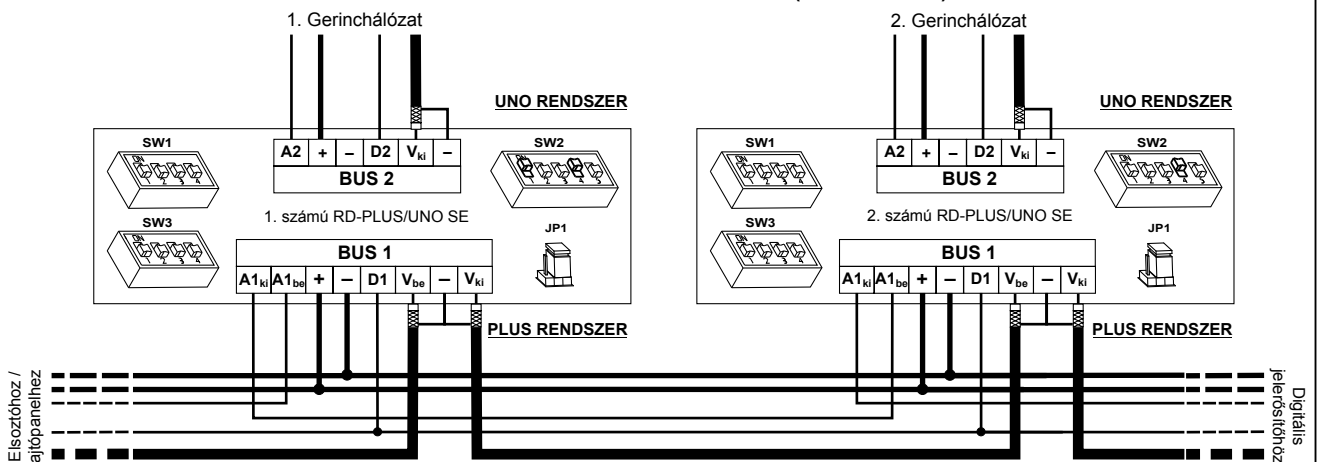
Általános ajtópanel telepítés digitális jelerősítővel

Jelsiméltő bekötése (külön audio vezetékkel) nagyméretű társasházakhoz általános ajtópanellel, ami lehetővé teszi a hosszú, telepített vezetékek miatt keletkező alacsony hangerő ellensúlyozását.

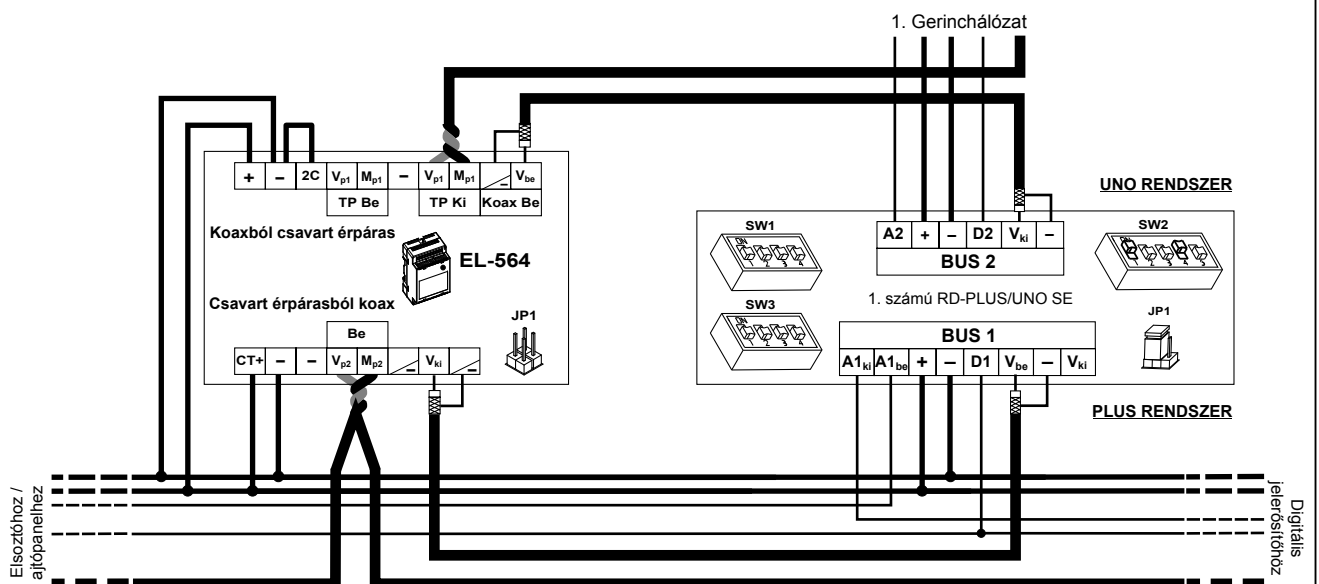
BEKÖTÉS AUDIO GERINCHÁLÓZATTAL (4 VEZETÉKES)



BEKÖTÉS VIDEO GERINCHÁLÓZATTAL (3+KOAXIÁLIS)



BEKÖTÉS VIDEO GERINCHÁLÓZATTAL (4+CSAVART ÉRPÁROS)





1141 Budapest, Fogarasi út 77. **1095 Budapest, Mester utca 34.**
Tel.: *220-7940, 220-7814, 220-7959, Tel.: *218-5542, 215-9771, 215-7550,
220-8881, 364-3428 Fax: 220-7940 216-7017, 216-7018 Fax: 218-5542
Mobil: 30 531-5454, 30 939-9989 Mobil: 30 940-1970, 30 959-0930

www.golmar.hu

E-mail: info@delton.hu Web: www.delton.hu

A dokumentáció a Delton szellemi tulajdona, ezért annak változtatása jogi következményeket vonhat maga után.
A fordításból, illetve a nyomdai kivitelezésből származó hibákért felelősséget nem vállalunk.
A leírás és a termék változtatásának jogát a forgalmazó és a gyártó fenntartja.